

x 4

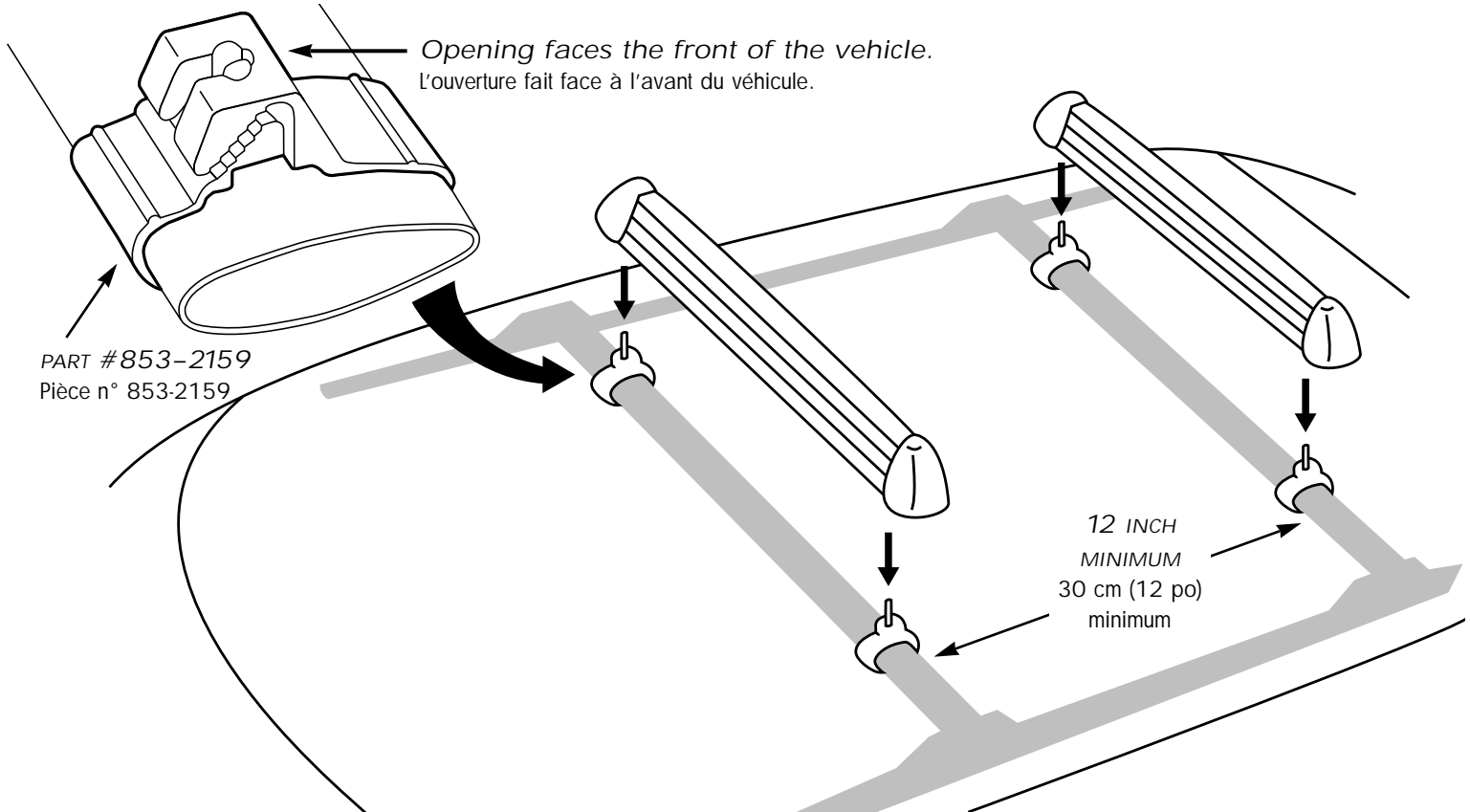
C27

THULE[®]

SWEDEN

MAKES YOUR ROOF
RACK THULE COMPATIBLE
RENDEZ VOTRE GALERIE THULE COMPATIBLE.

■ Follow Ski Carrier Instructions for complete installation. For use with 597/598 or 585/586, see reverse side for additional instructions. Suivez les instructions d'installation du porte-skis. Si vous utilisez cet article de concert avec le modèle 597/598 ou 585/586, consultez le verso pour obtenir des renseignements supplémentaires.



■ Minimum required load bar spread is 12 inches.
Les barres de chargement doivent être espacées d'au moins 30 cm (12 po) l'une de l'autre.

